

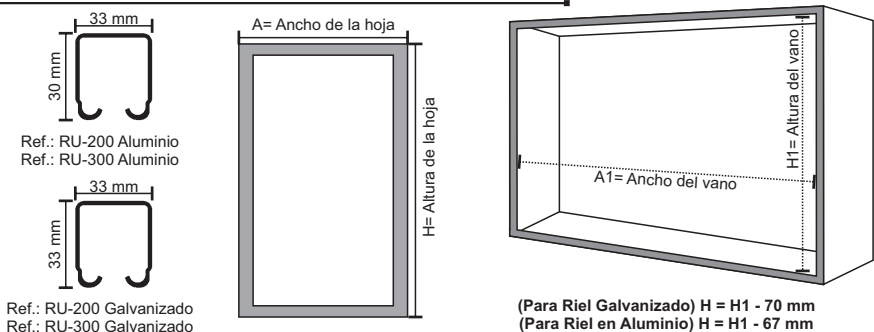
# QUALITA<sup>®</sup>



SISTEMA DE RODAMIENTO PARA PUERTAS

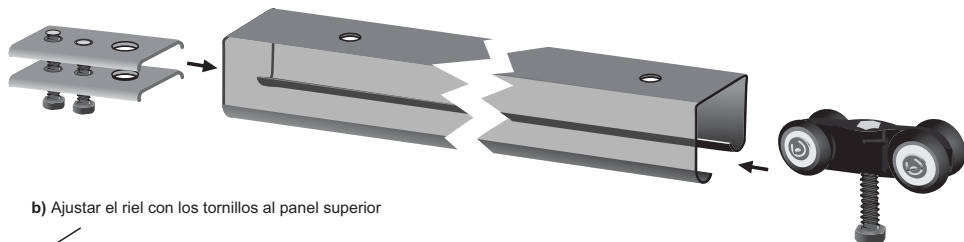
Q3028 2 Hojas

## ① CÓMO CALCULAR LA ALTURA DE LAS PUERTAS

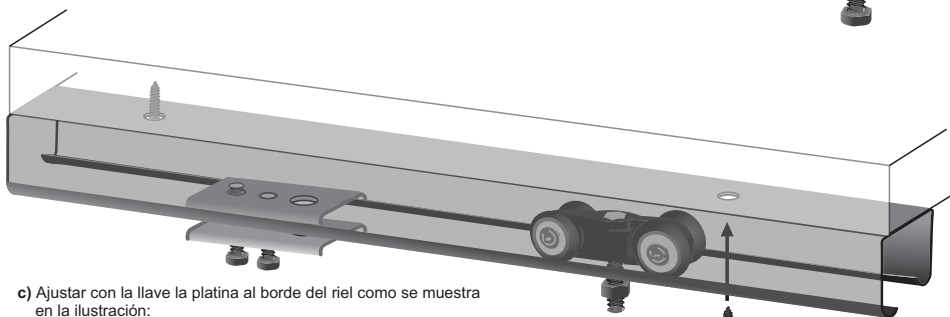


## ② INSTALACIÓN DE RIEL

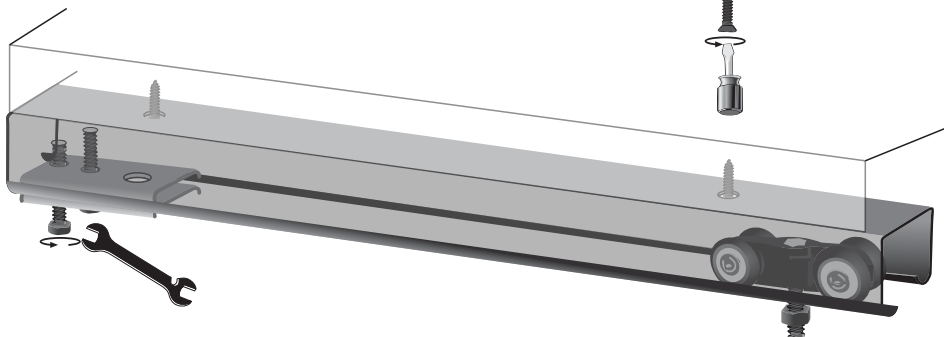
a) Antes de instalar el riel en el panel superior es necesario introducir la rodachina y la platina como se indica en la siguiente ilustración:



b) Ajustar el riel con los tornillos al panel superior

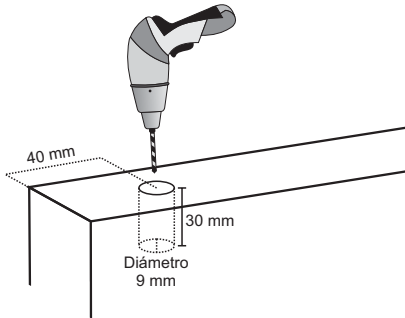


c) Ajustar con la llave la platina al borde del riel como se muestra en la ilustración:

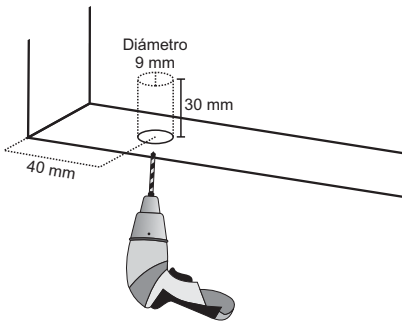


### 3 ADECUACIÓN E INSTALACIÓN DE PLATINA EN LA PUERTA (A)

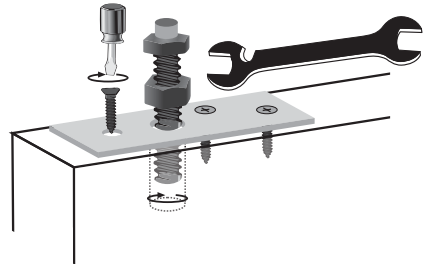
a) Realizar una perforación en la esquina superior izquierda de la puerta (A) teniendo en cuenta las siguientes medidas:



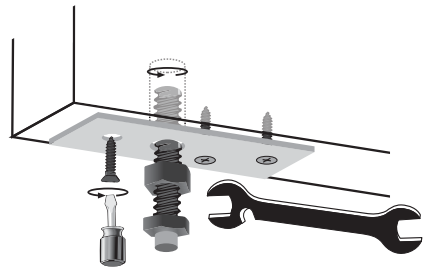
c) Realizar una perforación en la esquina inferior izquierda de la puerta (A) teniendo en cuenta las siguientes medidas:



b) Ajustar la platina con los tornillos e introducir el tornillo en orificio de la puerta con la llave como se indica en la ilustración:

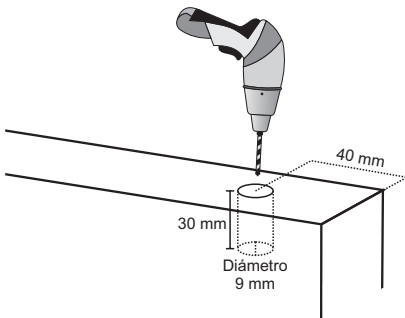


b) Ajustar la platina con los tornillos e introducir el tornillo en orificio de la puerta con la llave como se indica en la ilustración:

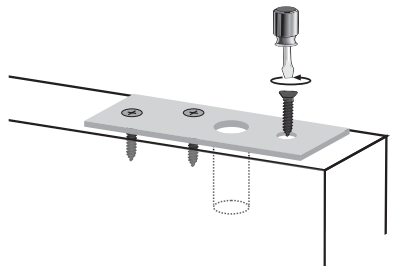


### 4 ADECUACIÓN E INSTALACIÓN DE PLATINA EN LA PUERTA (B)

a) Realizar una perforación en la esquina superior derecha de la puerta (B) teniendo en cuenta las siguientes medidas:

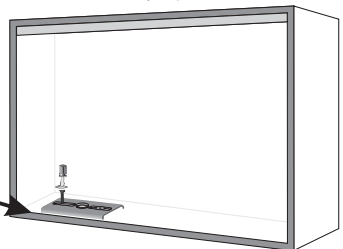
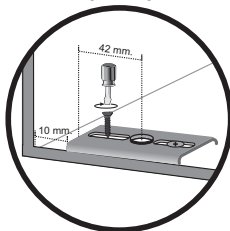


b) Ajustar la platina con los tornillos haciendo coincidir el orificio de la puerta con el orificio de la platina como se indica en la ilustración:



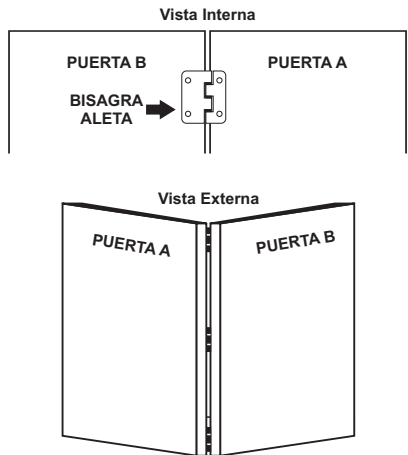
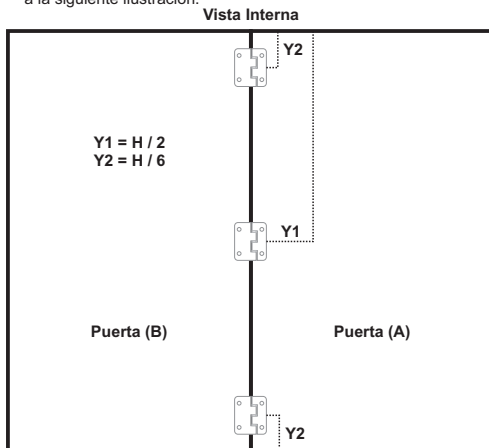
### 5 INSTALACIÓN DE LA PLATINA INFERIOR DENTRO DEL VANO

a) Ajustar con los tornillos la platina inferior dentro del vano teniendo en cuenta las medidas y la posición indicadas en el siguiente gráfico

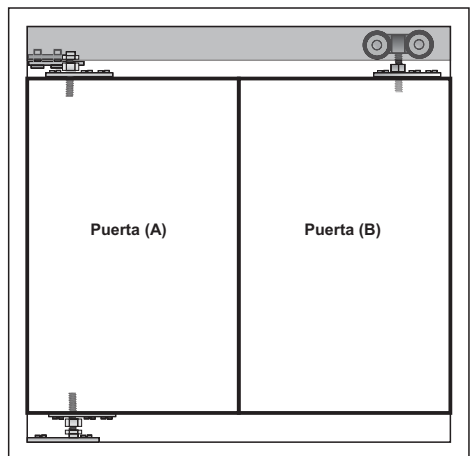
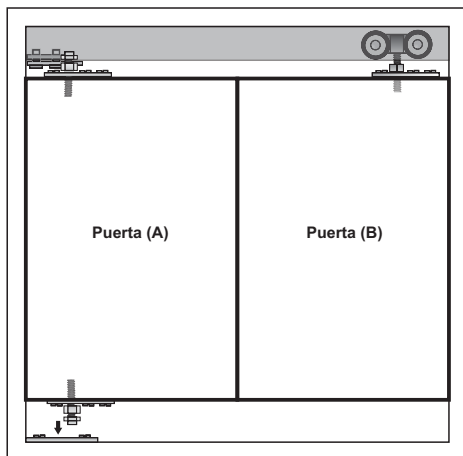
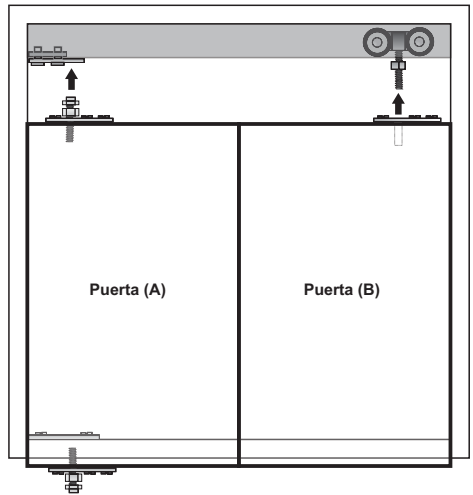
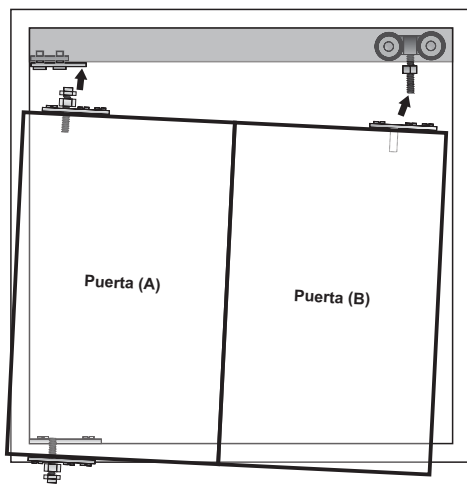


## 6 INSTALACIÓN DE LAS BISAGRAS ALETA EN LAS PUERTAS

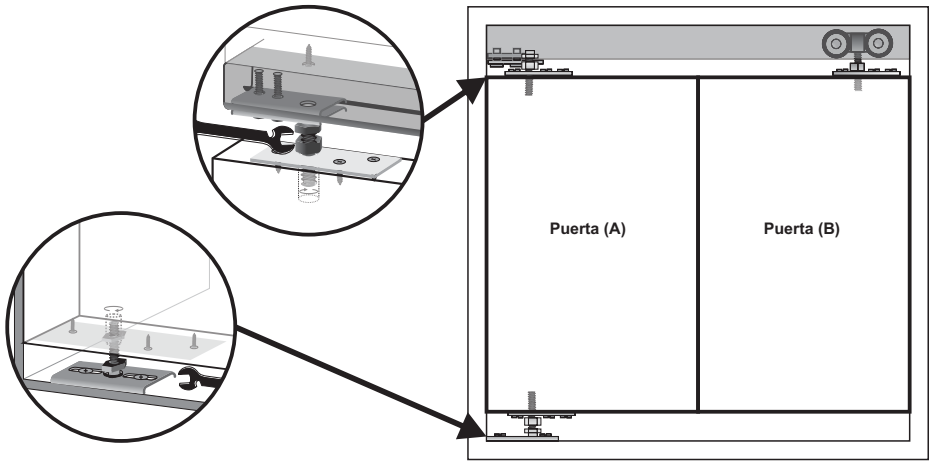
- a) Ajustar con los tornillos las 3 bisagras aleta uniendo las puertas A y B teniendo en cuenta las medidas de a cuerdo a la siguiente ilustración:



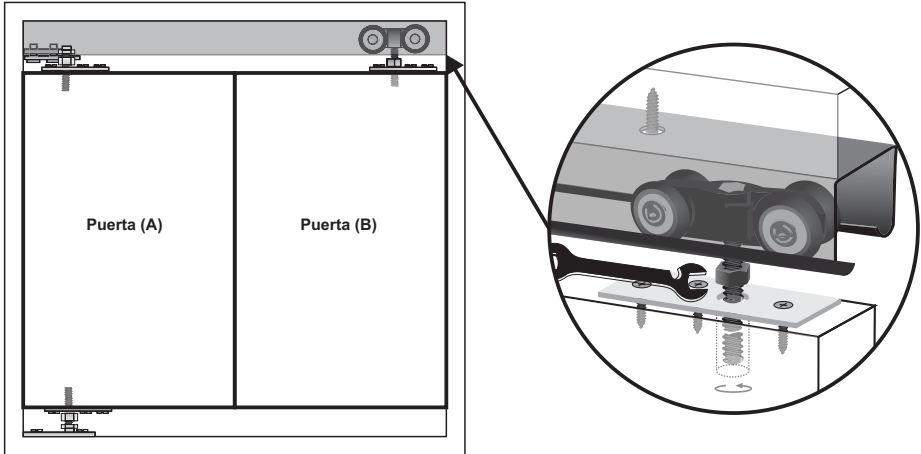
## 7 INSTALACIÓN DE LAS PUERTAS



## 8 AJUSTE DE LA PUERTA (A)



## 9 AJUSTE DE LA PUERTA (B)



## 10 APLICACIONES

